

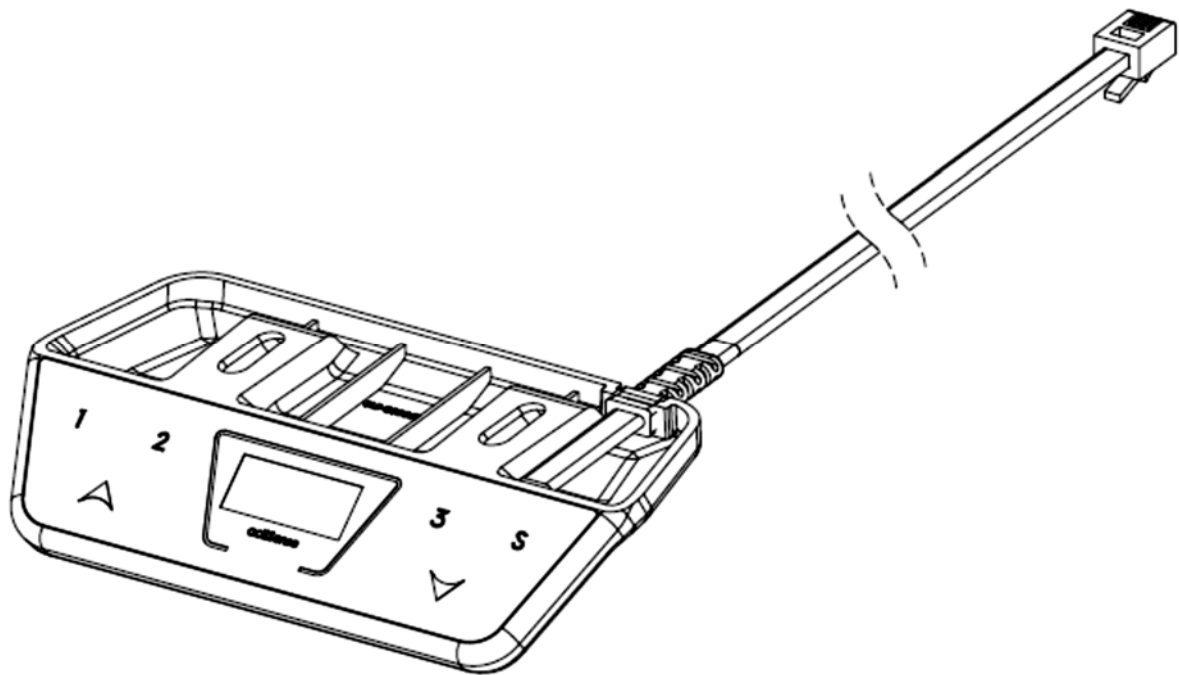
actiSwitch Pro Memory

FA-SLS-AS0007-00

English

Deutsch

Nederlands



Scan the QR-code
to download
the Actifit App



Assembly Manual

Read this manual thoroughly and store in a safe place.

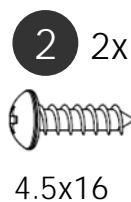
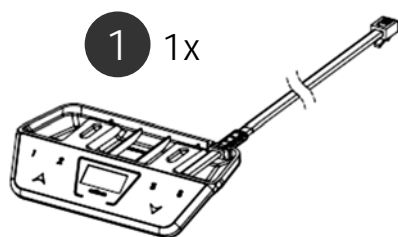
Montageanleitung

Bitte sorgfältig lesen und sicher aufbewahren.

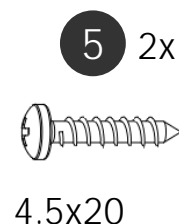
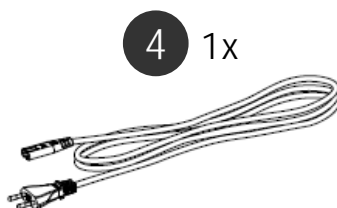
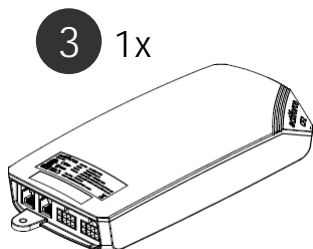
Montagehandleiding

Lees deze handleiding aandachtig door en bewaar deze goed.

SLS-IM0061-1EN-DE-NL



Optional | *Optional* | Optioneel



IMPORTANT NOTES | *WICHTIGE HINWEISE* | BELANGRIJK:

- Parts 1 – 2 are always part of the scope of delivery.
- Parts 3 – 5 may vary, depending on specific need, but are mandatory for proper functioning.
- Only apply this kit when power is disconnected. To ensure this please pull out the power cable.
- Only pull out cables from the power supply after the power has been disconnected.
- Have the manual of your frame available, you may need to consult it.

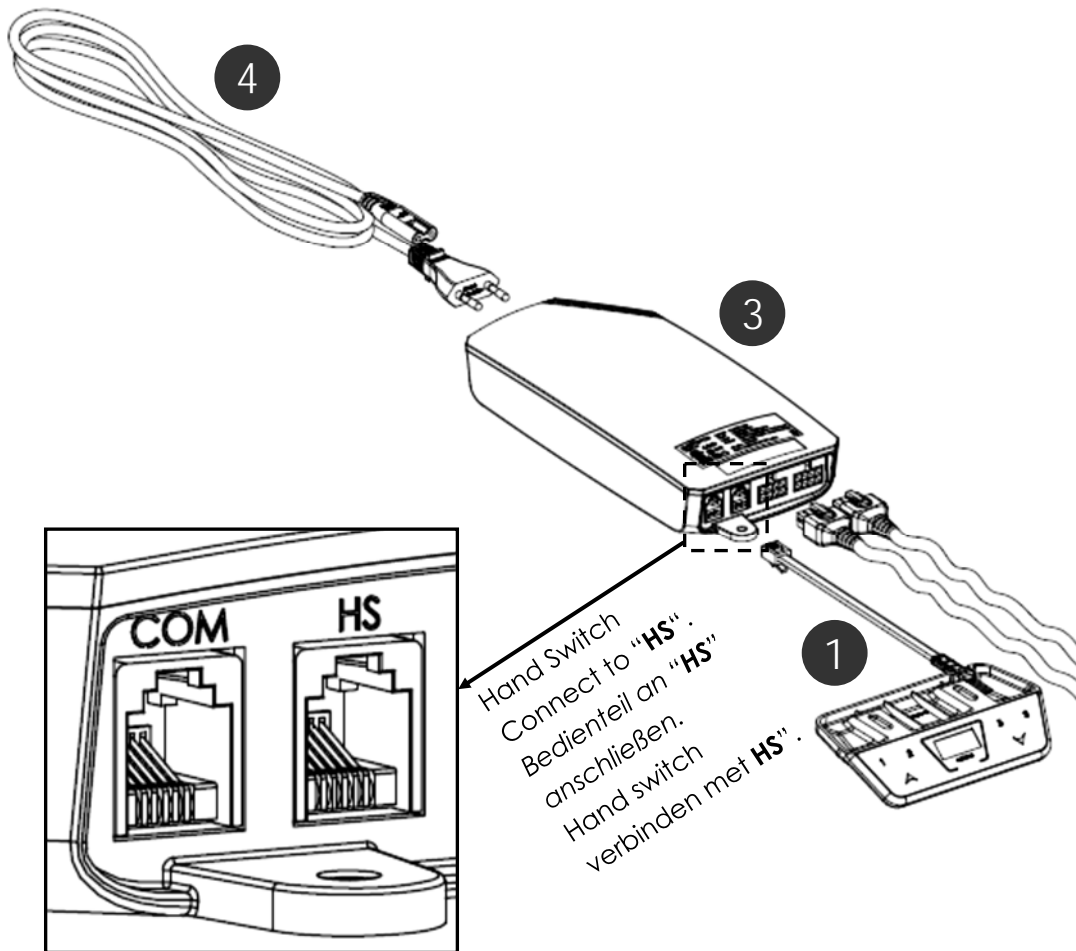
- *Teile 1 – 2 sind stets Teil des Lieferumfangs.*
- *Teile 3 – 5 variieren, je nach speziellem Bedarf, sind für die Funktion jedoch unerlässlich.*
- *Schließen Sie diese Geräte nur an, wenn die Stromzufuhr unterbrochen ist. Um dies zu gewährleisten sollte das Stromkabel gezogen werden.*
- *Am Netzteil angeschlossene Kabel erst entfernen, wenn die Stromzufuhr unterbrochen worden ist.*
- *Die Anleitung des Tischgestells sollte griffbereit sein, da diese möglicherweise benötigt wird.*

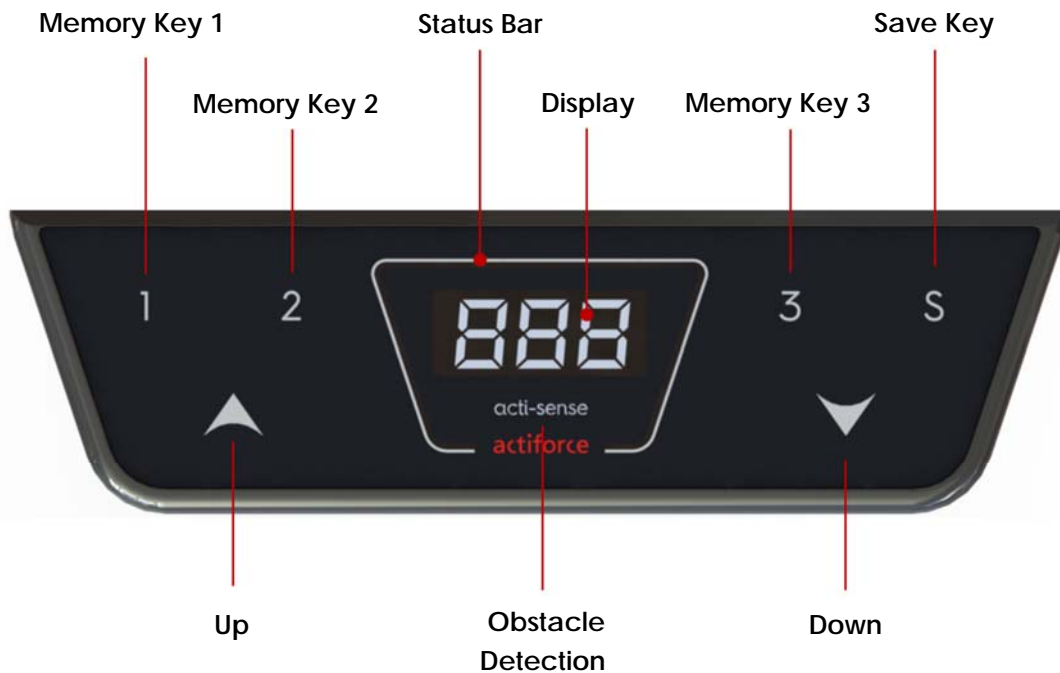
- Onderdelen 1 - 2 zijn altijd onderdeel van de levering.
- Onderdelen 3 - 5 kunnen variëren, afhankelijk van de specifieke behoeften, maar zijn essentieel voor het functioneren.
- Sluit deze kit enkel aan wanneer de stroom is uitgeschakeld. Om hier zeker van te zijn dient u de stroomkabel los te koppelen.
- Koppel de kabels van de voeding enkel los nadat de stroom is uitgeschakeld.
- Houd de handleiding van het frame bij de hand, zodat u deze kunt raadplegen indien nodig.





- Proceed with the assembly of the frame until the table top has been mounted. Only then you may go forward with the assembly
- *Setzen Sie die Montage des Gestells fort, bis die Tischplatte montiert worden ist. Erst hiernach sollten Sie mit der Montage*
- Ga verder met de montage van het frame totdat het tafelblad is gemonteerd. Daarna kunt u verder gaan met het monteren van





Memory Keys: Usage & Function

The Memory Keys can be used to preset preferred height positions on a frame. If activated the Memory Keys will adjust a frame into the preferred position, regardless from its current position.

Follow these steps to save preferred height settings:

1. Press and hold the button **UP** or **DOWN** until the table reaches the desired height.
2. Press the button **S KEY**.
-> The display shows " S - "
3. Select and press one of the buttons **MEMORY KEYS**.
4. The control unit will confirm the successful setting by flashing **S #** (#= the number on the Memory Key you chose before). In addition a green flashing status bar and a double click from the control unit confirm the saved preset.
5. After the preferred height position has been preset, press and hold the **MEMORY KEY** which has been preset until the frame stops automatically.

For safety reasons the height adjustment will stop once you release the **MEMORY KEY**.

The displayed height value usually reads the current height of the frame measured from floor to top support.

The displayed values are either in inch or centimeter. The displayed value can be changed without adjusting the frame height. (*Normally this is done to include the thickness of the table top, meaning the measured height from floor to top edge of the table top.*) To change the height value, please follow these instructions:

1. Determine the value you want to add to the displayed value.
2. Press the button **S KEY**.
-> *The display shows S -*
3. Press and hold **DOWN** for five seconds.
-> *The displayed height starts flashing.*
4. Press the button **UP** or **DOWN** until the required value is shown in the display.
5. Press the button **SAVE**.
6. The status bar flashes in green and the display now indicates the table height according to your setting.

Restarting the Control Unit

If an initialized control units needs to be resetted please follow the next steps:

1. Adjust the frame into lowest position, to do so press **DOWN** until the frame stops automatically.
2. Release **DOWN**.
3. Now press and hold **DOWN** for 5 to 8 seconds. The control unit will immediately recalibrate and finish the reset mode. (*During the calibration process the frame will move a couple of millimeters down and then up again.*)
4. You have restarted your control unit and can operate the frame normally.

Change Displayed Value Unit

The displayed height value unit typically depends from the country where you are living in. It is either displayed in inch or centimeter.

The displayed value unit can be changed, to match your need. To do so please follow these instructions :

1. Press and hold the **S KEY** for 5 seconds.
-> *The display shows " S - 1 "*
2. This indicates that you have activated the settings mode. Navigate through the mode menu by pressing **UP** or **DOWN** .
3. Choose " **S - 1** " to use centimeters as unit measure and press the **Save Key**. Or choose " **S - 2** " to use Inches as unit measure and press the **Save Key**. The status bar flashes green as confirmation.
4. Depending on the previous setting, the displayed height value is now either in inch or centimeter.

Limiting the height adjustment range of your frame can be of importance if, for example, a container is placed underneath the frame. You can set only two limits: One at the lower half of the height adjustment, another at the upper half.

Please follow the following steps to customize lowest and highest position.

1. Drive the desk thru the **UP and DOWN** keys to the desired upper or lower position.
2. Press and hold the **S KEY** for 5 seconds.
-> *The display shows " S - 1 "*
3. This indicates that you have activated the settings mode. Navigate through the mode menu with the **UP and DOWN key**.
4. Choose "**S - 3**" and press the **S KEY** to set a new lower height limit. The display now shows "**L - L**" (**LOCK LOWER**). To unlock the lower height again, repeat the same process and the display shows "**U - L**" (**UNLOCK LOWER**).
5. To limit the upper height, apply the same procedure of bullet point 1 - 4, but select "**S - 4**" instead. The display shows two conditions: "**L - U**" (**LOCK UPPER**) and "**U - U**" (**UNLOCK UPPER**).

Bluetooth Activation and Pairing

Users can connect to the frame with their smartphone and ActiFit App via Bluetooth connection.

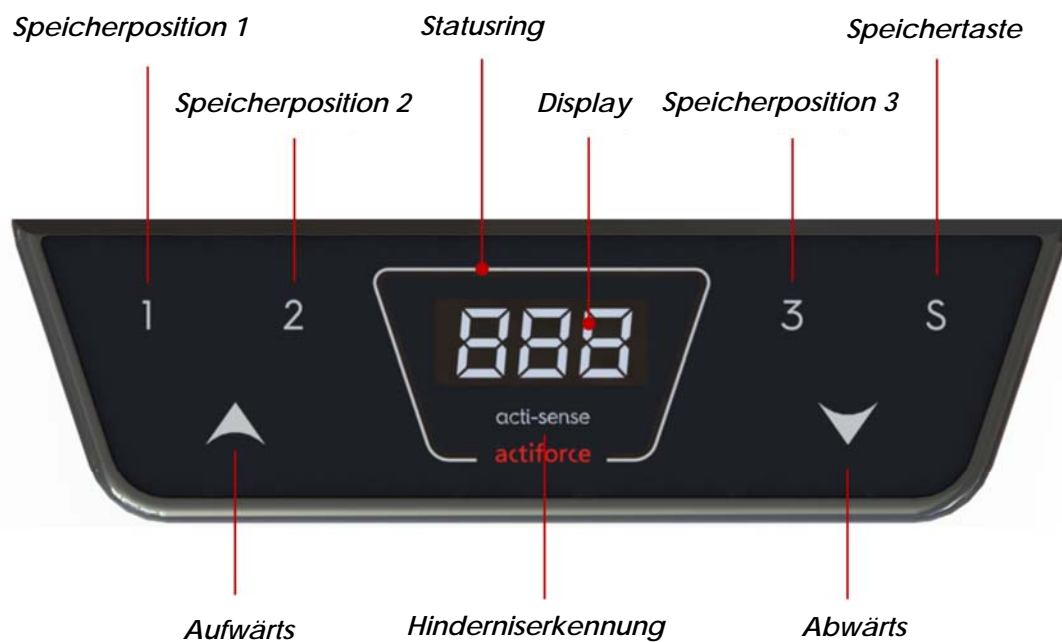
Please follow the following steps for Bluetooth activation and pairing between the hand-switch and their smartphone.

1. To activate Bluetooth, press and hold the **S KEY** for 5 seconds.
-> *The display shows " S - 1 "*
2. This indicates that you have activated the settings mode. Navigate through the mode menu with the **UP and DOWN key** and select "**S - 5**" and press the **S Key**. The display shows now "**ON**" and the status bar illuminates blue. This indicates the Bluetooth pairing readiness of the device. Open the actifit app to connect with the desk system.
3. Follow the same procedure to deactivate the Bluetooth function. The displays shows "**OFF**" and the status bar illuminates white.



Scan the QR-code
to download
the Actifit App





Nutzung & Funktionen

Mit den Speicherpositionen können bevorzugte Höheneinstellungen gespeichert werden. Wenn die Taste der Speicherposition gedrückt wird, fährt der Tisch - unabhängig von der aktuellen Position - in die bevorzugte Position.

Folgen Sie diesen Schritten um die bevorzugten Höhen zu speichern:

1. Drücken und halten Sie **Aufwärts** oder **Abwärts** bis der Tisch die gewünschte Höhe erreicht hat.
2. Drücken Sie die Taste **S**.
-> Das Display zeigt " S - "
3. Wählen und drücken Sie eine der **Speicherpositionen**.
4. Der Memory Master bestätigt die erfolgreiche Höheneinstellung durch Blinken von **S #** (# = Nummer der Speicherposition die Sie gewählt haben). Zusätzlich bestätigt ein grünes Blinken des Statusring und ein Doppelklick der Steuerung die erfolgreiche Höheneinstellung.
5. Nachdem die bevorzugte Höheneinstellung gespeichert wurde, drücken Sie die entsprechende **Speicherposition**, bis der Tisch von alleine stoppt.

Aus Sicherheitsgründen stoppt die Höhenverstellung, sobald Sie die **Speichertaste** los lassen.

Der angezeigte Höhenwert gibt die aktuelle Höhe des Tisches an, gemessen vom Boden bis zum Plattenträger.

Die angezeigten Höhenwerte sind entweder in Zoll oder Zentimeter angegeben. Der angezeigte Wert kann geändert werden, ohne die Tischhöhe anzupassen. (Normalerweise wird dabei die Dicke der Tischplatte berücksichtigt, d.h. die gemessene Höhe vom Boden bis zur Oberkante der Tischplatte). Folgen Sie den Schritten, um den Höhenwert zu ändern:

1. Bestimmen Sie den Wert, der angezeigt werden soll.
2. Drücken Sie die Speichertaste **S**.
-> Das Display zeigt **S -**
3. Drücken und halten Sie die **Abwärtstaste** für 5 Sekunden.
-> Die angezeigte Höhe im Display fängt an zu blinken.
4. Drücken Sie **Aufwärts-** oder **Abwärtstaste** bis der gewünschte Wert im Display angezeigt wird.
5. Drücken Sie die **Speichertaste S**.
6. Der Statusring blinkt grün und das Display zeigt nun die Höhe gemäß Ihrer Einstellungen.

Neustart der Steuerung

Wenn eine initialisierte Steuerung zurückgesetzt werden muss, gehen Sie bitte wie folgt vor:

1. Bringen Sie den Tisch in die unterste Position. Drücken Sie dafür die **Abwärtstaste** so lange, bis der Tisch von alleine stoppt.
2. Lassen Sie die **Abwärtstaste** los.
3. Drücken und halten Sie die **Abwärtstaste** für 5 bis 8 Sekunden. Die Steuerung kalibriert sich sofort neu und beendet den Neustart. (Während des Kalibrierungsvorgangs bewegt sich der Tisch einige Millimeter nach unten und wieder nach oben.)
4. Sie haben nun Ihre Steuerung neu gestartet und können den Tisch wieder normal bedienen.

Angezeigte Werteinheit ändern

Die angezeigte Höhenwerteinheit hängt normalerweise von dem Land ab, in dem Sie leben. Sie wird entweder in Zoll oder in Zentimeter angezeigt.

Die angezeigte Werteinheit kann nach Bedarf geändert werden. Folgen Sie dazu bitte den nächsten Schritten:

1. Drücken und halten Sie die **Speichertaste** für 5 Sekunden.
-> Das Display zeigt " S - 1 "
2. Dies zeigt an, dass Sie den Einstellungsmodus aktiviert haben. Navigieren Sie sich durch das Einstellungsmenü, indem Sie die Aufwärts- oder Abwärtstaste drücken.
3. Wählen Sie "**S - 1**", um Zentimeter als Maßeinheit zu verwenden und drücken Sie die **Speichertaste** oder wählen Sie "**S - 2**", um Zoll als Maßeinheit zu verwenden und drücken Sie die **Speichertaste**. Der Statusring blinkt zur Bestätigung grün.
4. Abhängig von der vorherigen Einstellung wird der angezeigte Höhenwert jetzt entweder in Zoll oder in Zentimeter angegeben.

Das Begrenzen des Höhenverstellbereichs des Tisches kann von Bedeutung sein, wenn beispielsweise ein Container unter dem Tisch platziert wird. Sie können nur zwei Grenzwerte festlegen: Einen Wert in der unteren Hälfte der Höheneinstellung und einen Wert in der oberen Hälfte.

Folgen Sie den Schritten, um die niedrigste und höchste Position anzupassen.

1. Fahren Sie die Tisch mit der **Aufwärts-** und **Abwärtstaste** in die gewünschte obere oder untere Position.
2. Drücken und halten Sie die **Speichertaste** für 5 Sekunden.
-> Das Display zeigt " **S - 1** "
3. Dies zeigt an, dass Sie den Einstellungsmodus aktiviert haben. Navigieren Sie sich durch das Einstellungsmenü, indem Sie die **Aufwärts-** oder **Abwärtstaste** drücken
4. Wählen Sie " **S - 3** " und drücken Sie die Speichertaste, um eine neue untere Höhengrenze festzulegen. -> Das Display zeigt " **L - L** " (**LOCK LOWER**)
Um die untere Höhe wieder zu entsperren, wiederholen Sie den gleichen Vorgang.
-> Das Display zeigt " **U - L** " (**UNLOCK LOWER**)
5. Um die obere Höhe zu begrenzen, wenden Sie das gleiche Verfahren wie Punkt 1 - 4 an, wählen Sie jedoch stattdessen " **S - 4** ".
-> Das Display zeigt zwei Zustände an: " **L - U** " (**LOCK UPPER**) und " **U - U** " (**UNLOCK UPPER**)

Bluetooth aktivieren und App verbinden

Benutzer können mit Ihrem Smartphone und der ActiFit App über Bluetooth eine Verbindung zum Tisch herstellen.

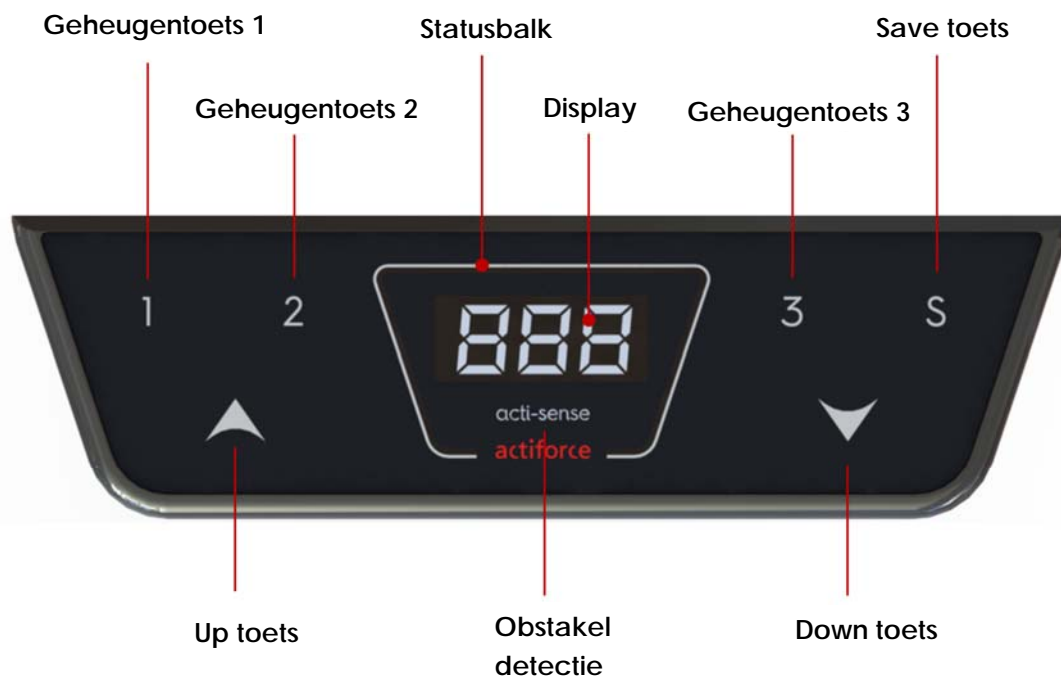
Folgen Sie den Schritten zur Aktivierung des Bluetooth und zum anschließenden Verbinden des Memroy Master mit dem Tisch.

1. Um Bluetooth zu aktivieren, drücken und halten Sie die **Speichertaste** für 5 Sekunden.
-> Das Display zeigt " **S - 1** "
2. Dies zeigt an, dass Sie den Einstellungsmodus aktiviert haben. Navigieren Sie sich durch das Einstellungsmenü, indem Sie die **Aufwärts-** oder **Abwärtstaste** drücken. Wählen Sie " **S - 5** " und drücken Sie die **Speichertaste**.
-> Das Display zeigt " **ON** " und der Statusring leuchtet blau
Dies zeigt an, dass Bluetooth bei dem Memory Master aktiviert wurde und bereit ist sich zu verbinden. Öffnen Sie nun die ActiFit App auf Ihrem Smartphone um eine Verbindung mit dem Tisch herzustellen.
3. Gehen Sie genau so vor, um die Bluetooth-Funktion zu deaktivieren.
-> Das Display zeigt " **OFF** " und der Statusring leuchtet weiß



Scannen Sie den QR-Code um die App runterzuladen





Geheugentoetsen: Gebruik en functies

De geheugentoetsen kunnen worden gebruikt om de gewenste hoogteposities van het frame in te stellen. Indien deze zijn ingesteld, is het mogelijk om met de geheugentoetsen het frame in de gewenste eerder opgeslagen hoogte te brengen, ongeacht de huidige positie.

Volg deze stappen om de gewenste hoogte-instellingen op te slaan:

1. Houd de **UP** of **DOWN** toets ingedrukt totdat de tafel de gewenste hoogte heeft bereikt.
2. Druk op de **S toets**.
-> Het display toont " S - "
3. Selecteer en druk op een van de **GEHEUGENTOETSEN**.
4. Wanneer de hoogte succesvol is opgeslagen, zal het display **S #** gaan knipperen (# = het nummer op de eerder gekozen geheugentoets). Daarnaast bevestigen een groen knipperende statusbalk en een dubbele klik van de voeding de opgeslagen preset.
5. Nadat de gewenste hoogte is ingesteld, houdt u de vooraf ingestelde **GEHEUGENTOETS** ingedrukt totdat het frame automatisch stopt.

Om veiligheidsredenen stopt de hoogteverstelling zodra u de **GEHEUGENTOETS** loslaat.

De weergegeven hoogte leest de huidige hoogte van het frame, gemeten van vloer tot bovensteun. Het scherm geeft de hoogte van de tafel in inch of cm aan. De weergegeven eenheid is afhankelijk van de in de parameterset opgenomen parameters. De gebruiker kan de waarde van de hoogte-indicatie handmatig aanpassen. (*Normaal gesproken wordt dit gedaan om de dikte van het tafelblad op te nemen, dat wil zeggen de gemeten hoogte van vloer tot bovenkant van het tafelblad.*) Ga als volgt te werk om de tafelhoogte-indicatie aan te passen:

1. Bepaal de waarde die u aan de weergegeven waarde wilt toevoegen.
2. Druk op de toets **S toets**.
-> *Het display toont S -*
3. Druk op de toets **OMLAAG** en houd deze vijf seconden ingedrukt.
-> *Het scherm gaat knipperen*
4. Druk op de toets **UP** of **DOWN** tot de gewenste hoogte op het display wordt weergegeven.
5. Druk op de knop **OPSLAAN**.
6. De statusbalk knippert groen en het display geeft nu de tafelhoogte aan volgens uw instelling.

De voeding resetten

Reset als uw systeem niet meer correct werkt de voeding zoals onderstaand beschreven:

1. Stel het frame in op de laagste positie. Druk hiervoor op de **DOWN** toets totdat het frame automatisch stopt.
2. Laat de **DOWN** toets los.
3. Houd nu de **DOWN** toets 5 tot 8 seconden ingedrukt. De voeding zal onmiddellijk opnieuw kalibreren en de resetmodus beëindigen. (Tijdens het kalibratieproces beweegt het frame een paar millimeter naar beneden en dan weer naar boven.)
4. U heeft uw voeding opnieuw opgestart en kunt het frame normaal bedienen.

Tussen centimeters en inches schakelen

De weergegeven hoogtewaarde-eenheid is doorgaans afhankelijk van het land waarin u woont. Deze wordt weergegeven in inch of centimeter. Deze weergegeven waarde-eenheid kan worden. Volg hiervoor deze instructies:

1. Houd de **S-toets** 5 seconden ingedrukt.
-> *Het display toont " S - 1 "*
2. Dit geeft aan dat u de instellingenmodus heeft geactiveerd. Navigeer door het modusmenu door op de **UP** of **DOWN** toets te drukken.
3. Kies "**S - 1**" om centimeters als maateenheid te gebruiken en druk op de **S-toets**. Of kies "**S - 2**" om Inches te gebruiken als maateenheid en druk op de **Opslaan-toets**. De statusbalk knippert groen ter bevestiging.
4. Afhankelijk van de vorige instelling is de weergegeven hoogtewaarde nu in inch of centimeter.

Het beperken van het hoogteverstelbereik van uw frame kan van belang zijn als er bijvoorbeeld iets onder het frame wordt geplaatst. U kunt slechts twee limieten instellen: een laagste positie en een hoogste positie.

Volg de volgende stappen om de laagste en hoogste positie aan te passen.

1. Breng het bureau met de **UP**- en **DOWN**-toetsen naar de gewenste hoogste of laagste positie.
2. Houd de **S-toets** 5 seconden ingedrukt.
-> *Het display toont " S - 1 "*
3. Dit geeft aan dat u de instellingenmodus heeft geactiveerd.
Navigeer door het modusmenu met de **UP**- en **DOWN**-toets.
4. Kies " **S - 3** " en druk op de **S-toets** om een nieuwe laagste positie in te stellen. Het display toont nu
" **L - L** " (*LOCK LOWER*). Herhaal hetzelfde proces en de procedure om de lagere hoogte weer te ontgrendelen display toont " **U - L** ". (*UNLOCK LOWER*)
5. Om de hoogste positie te beperken, past u dezelfde procedure toe als omschreven in de stappen 1 - 4, maar selecteert u " **S - 4** ". Het display toont twee voorwaarden: " **L - U** " (*LOCK UPPER*) en " **U - U** " (*UNLOCK UPPER*).

Bluetooth activering en koppeling

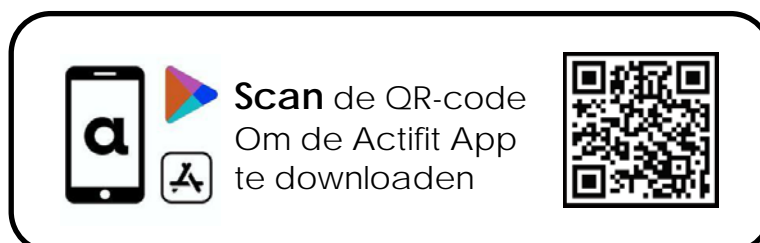
Gebruikers kunnen met hun smartphone via Bluetooth verbinding maken met het frame en de ActiFit App.

Volg de volgende stappen voor Bluetooth-activering en een koppeling tussen de handbediening en uw smartphone.

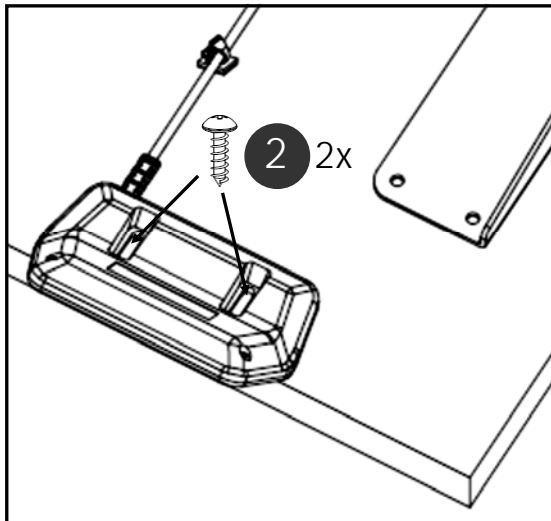
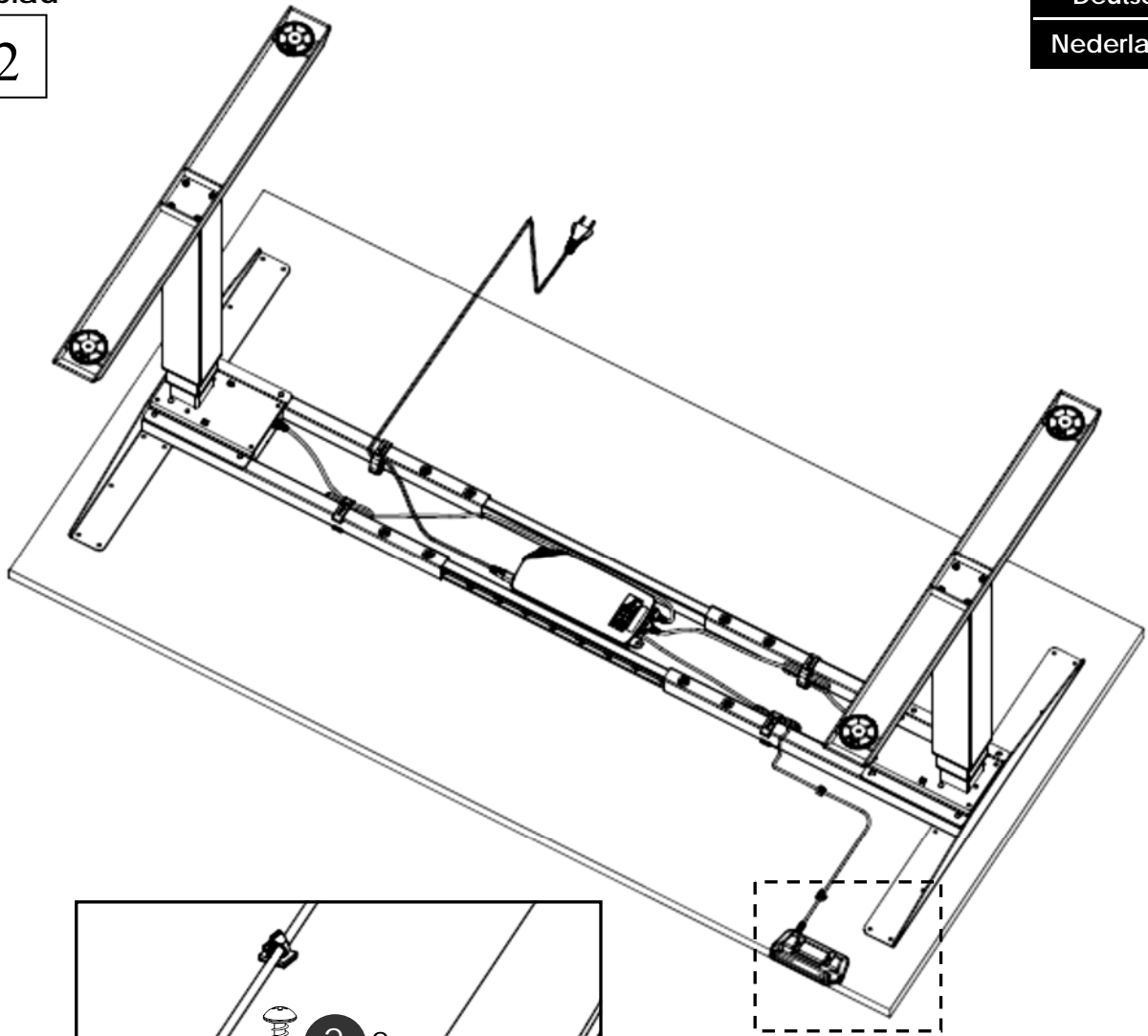
1. Om Bluetooth te activeren, houdt u de **S-toets** 5 seconden ingedrukt.
-> *Het display toont " S - 1 "*

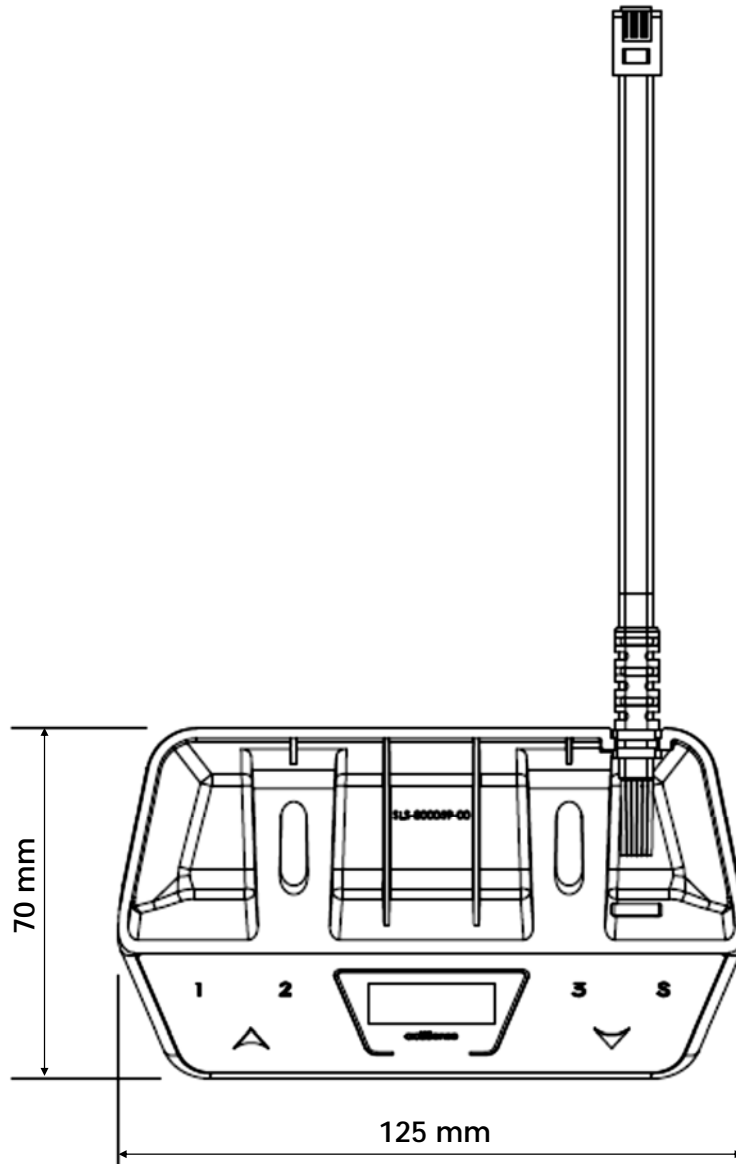
Dit geeft aan dat u de instellingenmodus heeft geactiveerd. Navigeer door het modusmenu met de **UP**- en **DOWN**-toets, selecteer " **S - 5** " en druk op de **S-toets**. Het display toont nu " **ON** " en de statusbalk licht blauw op. Dit geeft aan dat het apparaat gereed is voor Bluetooth-koppeling. Open de ActiFit-app om verbinding te maken met het bureau.

Volg dezelfde procedure om de Bluetooth-functie uit te schakelen. Het display toont " **OFF** " en de statusbalk licht wit op.



 2





This device complies with part 15 of the FCC Rules. Operation is subject to the following two conditions: (1) This device may not cause harmful interference, and (2) this device must accept any interference received, including interference that may cause undesired operation.

Dieses Gerät entspricht Teil 15 der FCC-Bestimmungen. Der Betrieb unterliegt den folgenden zwei Bedingungen: (1) Dieses Gerät darf keine schädlichen Störungen verursachen und Dieses Gerät muss alle empfangenen Störungen akzeptieren, einschließlich Störungen, die einen unerwünschten Betrieb verursachen können.

Dit apparaat voldoet aan deel 15 van de FCC-regels. De werking is onderworpen aan de volgende twee voorwaarden: (1) dit apparaat mag geen schadelijke interferentie veroorzaken, en (2) dit apparaat moet alle ontvangen interferentie accepteren, inclusief interferentie die een ongewenste werking kan veroorzaken.

Customer Service | Kundendienst | Klantenservice

English

Deutsch

Nederlands

Make sure you have the workstation frame information at hand when contacting the customer service.

Bei Inanspruchnahme des Kundendienstes bitte stets den Tischgestelltyp angeben.

Houd de gegevens van het frame bij de hand wanneer u contact opneemt met uw dealer.

Retailer / Händler / Dealer :

Manufacturer | Hersteller | Fabrikant

Actiforce International B.V.

Het Steenland 20
3751 LA Bunschoten-Spakenburg
The Netherlands

+31 (0) 33 460 0120
www.actiforce.com
info.holland@actiforce.com